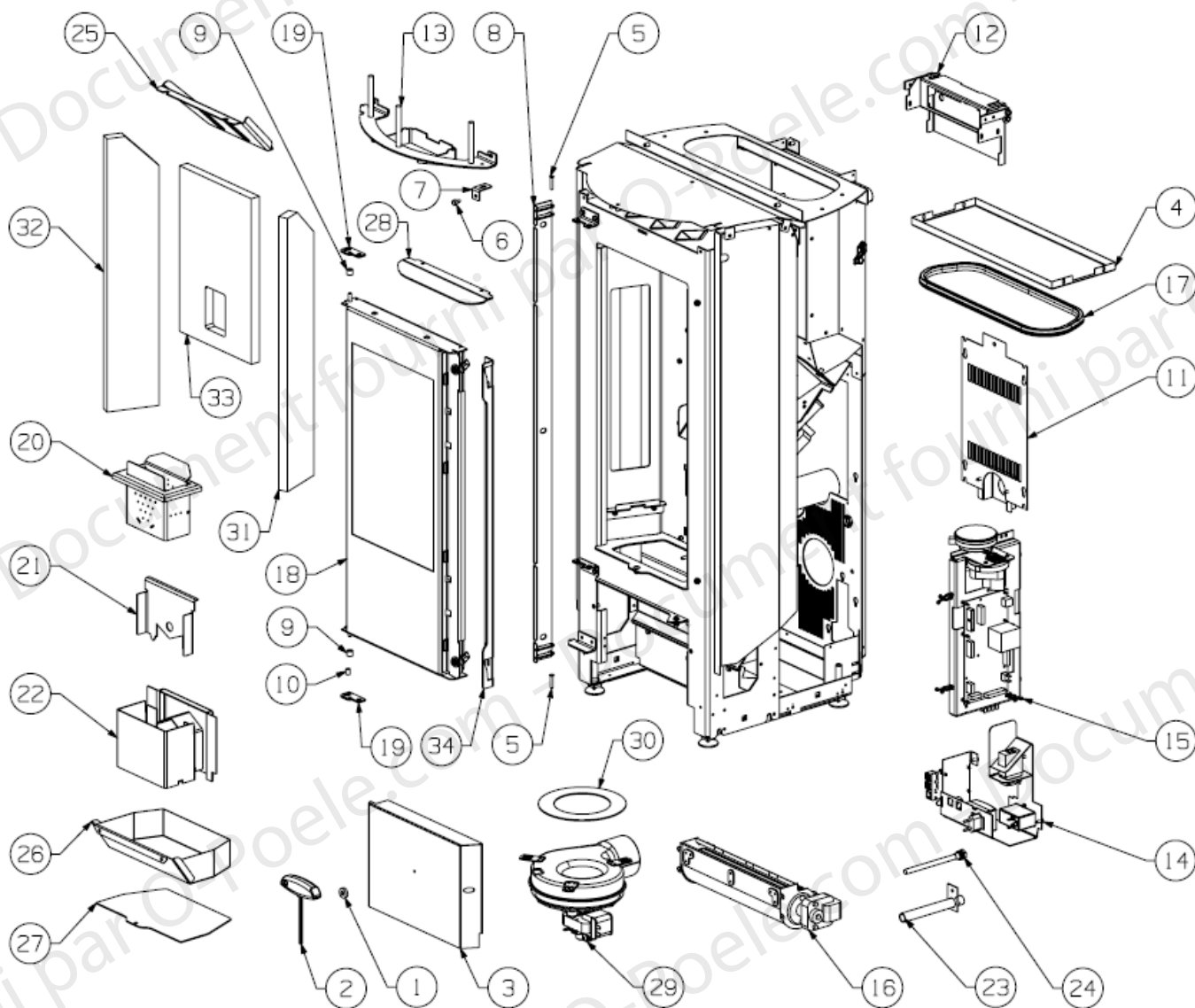
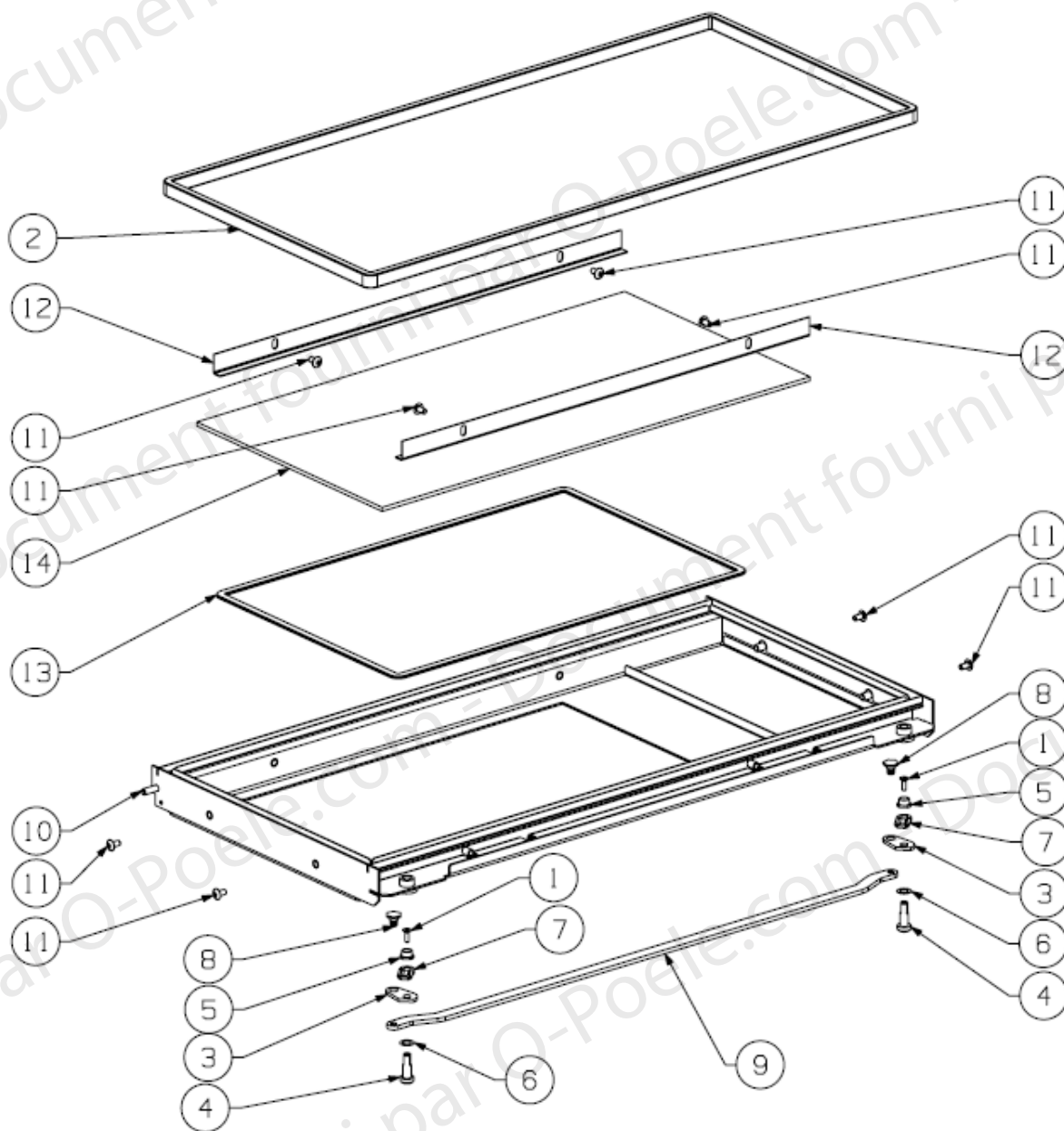


24	33322	ENTRETOISE D14 d10.2 H14 BRUNIE	12
23	44364	TRAPPE HABILLAGE BLANC E-C	1
22	44370	DESSUS VERRE BLANC E-C	1
21	44310	VITRE PORTE BOMBEE SERIGRAPHIE NOIRE E-C	1
20	44367	MONTANT DROIT ACCROCHAGE HABILLAGE ACIER	1
19	44368	MONTANT GAUCHE ACCROCHAGE HABILLAGE ACIER	1
18	44372	FLANC D'HABILLAGE ACIER	2
17	44373	ARRIERE D'HABILLAGE ACIER	2
16	44309	VITRE PORTE BOMBEE BLACK MAGIC E-C	1
15	44311	VITRE PORTE BOMBEE SERIGRAPHIE BLANCHE E-C	1
14	44393	CACHE DE FINITION TREMIE HABILLAGE ACIER	1
13	44329	AILETTES LATERALE DROIT E-S	1
12	44295	GRILLE FRONTALE BAS E-S	1
11	44330	AILETTES LATERALE GAUCHE E-S	1
10	43902	AILETTE DE GRILLE	4
9	44369	DESSUS VERRE NOIR E-C	1
8	44363	TRAPPE HABILLAGE NOIR E-C	1
7	44362	TRAPPE AFFICHEUR RLD E-S	1
6	39456	PANNEAU DE COMMANDE NOIR RLD+NAPPE 1m	1
5	29955	AIMANT NdF eB Ø20/4.2 LG6	1
4	44391	MONTANT DROIT ACCROCHAGE HABILLAGE VERRE	1
3	44389	CACHE DE FINITION TREMIE HABILLAGE VERRE	1
2	44390	FLANC D'HABILLAGE VERRE NOIR E-C	2
1	44392	MONTANT GAUCHE ACCROCHAGE HABILLAGE VERRE	1
REP	CODE	DESIGNATION	QTE

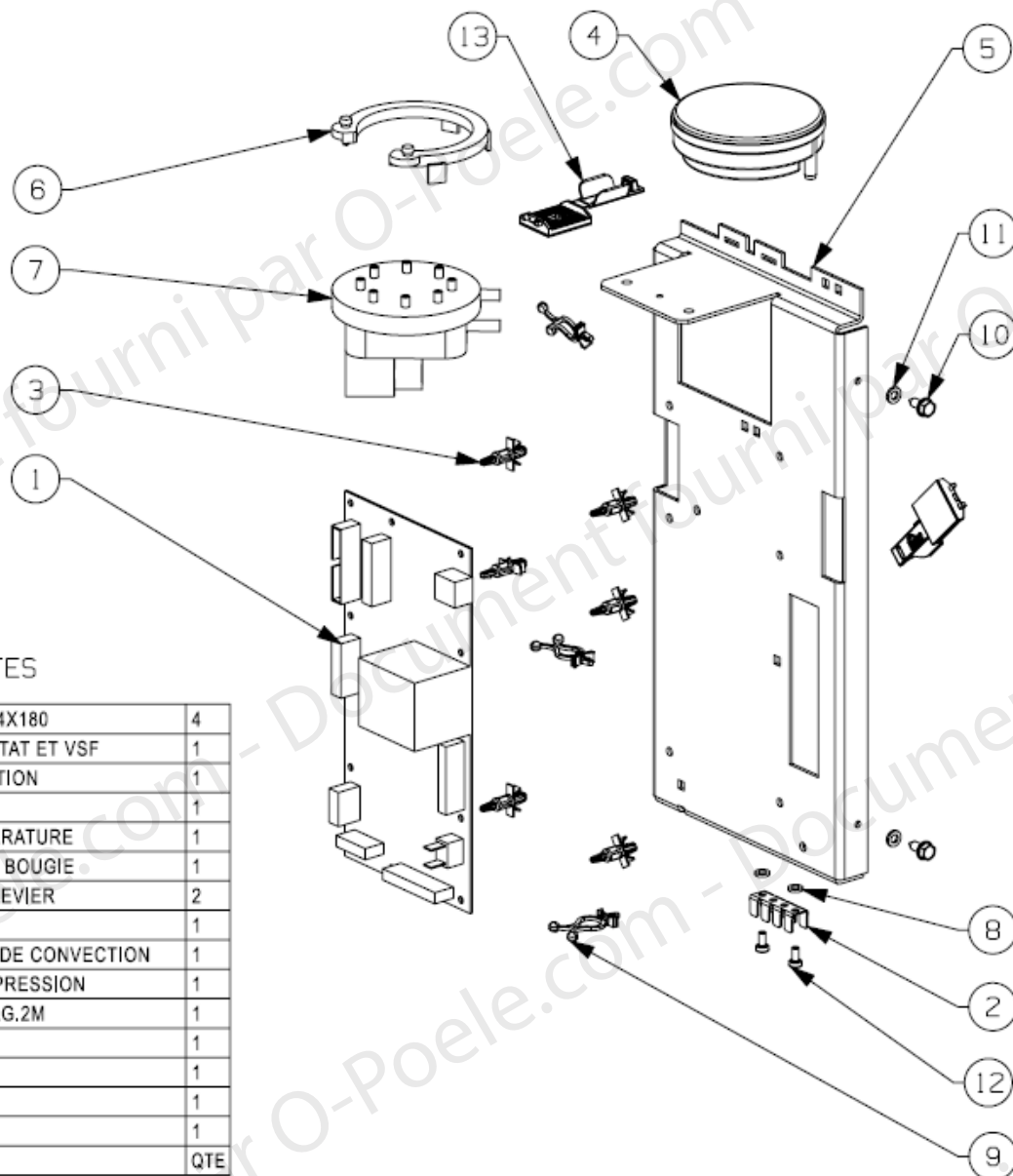


19	43935	CHARNIERE REGLABLE STANDARD	2
18	43805	PORTE TECHNIQUE E-M	1
17	43853	JOINT DE TREMIE Lg 950mm	1
16	35754	FERGAS NCB-LL 60x300 L 16-0 K1320-0	1
15	41286	PLATEFORME ELECTRIQUE E-M	1
14	42990	MODULE E-CONTROL E-M	1
13	44301	SUPPORT AILETTES HAUT E-S	1
12	44360	BLOC PIVOT TRAPPE ET AFFICHEUR E-M	1
11	42708	TRAPPE D'ACCES ARRIERE	1
10	31924	ROULEAU DE FERMETURE ZNN	1
9	10553	ENTRETOISE D.12/6.5 L.10 BRUNI	2
8	44317	MONTANT CHARNIERES PORTE HABILLAGE E-S	1
7	44334	SUPPORT BUTEE SOUPLE PORTE HABILLAGE	1
6	03722	BUTEE N1 VERSILIC THT GRIS	1
5	18878	AXE ROULEAU DE FERMETURE 162C ZNN	2
4	44349	PLAQUE PLIEE ETANCHEITE TREMIE	1
3	44374	CAPOT EXTRACTEUR	1
2	36765	CLE DE PORTE 6 PANS	1
1	29955	AIMANT NdF eB Ø20/4.2 LG6	1
REP	CODE	DESIGNATION	QTE

34	43909	GACHE DE FERMETURE	1
33	43864	VERMICULITE FOND PG73	1
32	42633	VERMICULITE LATERALE GAUCHE	1
31	42632	VERMICULITE LATERALE DROITE	1
30	36469	JOINT PLAT DECOUPE EXTRACTEUR	1
29	39183	EXTRACTEUR PL21CE0360	1
28	36742	DEFLECTEUR PORTE	1
27	36755	TRAPPE ACCES BOITE A FUMEEES PG73	1
26	42642	CENDRIER PG73 E-S	1
25	42641	DEFLECTEUR INOX PG73	1
24	36443	RESISTANCE D'ALLUMAGE AVEC 20cm DE CABLE	1
23	42628	FOURREAU DE RESISTANCE PG73 E-S	1
22	42635	SUPPORT BRULEUR PG73 E-S	1
21	43918	CLOISON ANTI EXPLOSION SUPPORT BRULEUR PG73	1
20	43912	BRULEUR PG73 E-S	1
REP	CODE	DESIGNATION	QTE



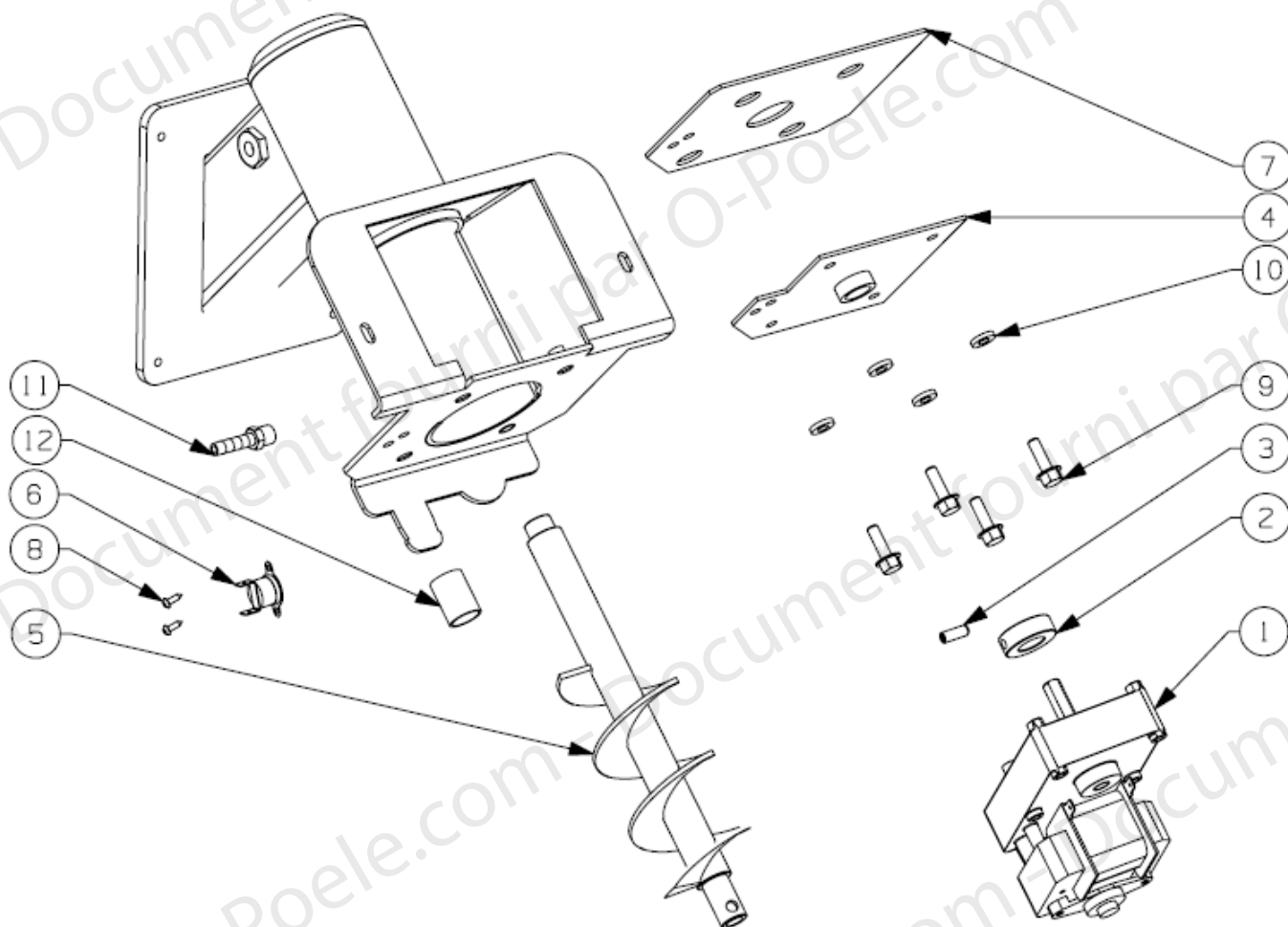
14	42201	VITRE MAEL PLUS	1
13	41181	JOINT PLAT 8X2.5 AUTOCOLLANT Lg 1390 mm	1
12	42667	FIXE VITRE TECHNIQUE MAEL/CORALIE/CAROLE	2
11	02740	VIS RL Z M5X10 ZNN	8
10	43920	PORTE TECHNIQUE PG73 E-S	1
9	43928	BIELLETTE DE RENVOI PORTE PG73	1
8	13964	AXE DE POIGNEE DE VERROUILLAGE	2
7	09340	LOQUET	2
6	03303	RONDELLE ONDUFLEX TYPE D D.8	2
5	14224	RONDELLE DE GUIDAGE	2
4	43858	AXE DE VERROUILLAGE TETE BASSE	2
3	43927	CAME DE FERMETURE PORTE PG73	2
2	10113	JOINT RECTANGULAIRE 14X8 Lg 1940	1
1	09709	VIS FHC M4X10 ENTIER.FILET.ZNN	2
REP	CODE	DESIGNATION	QTE



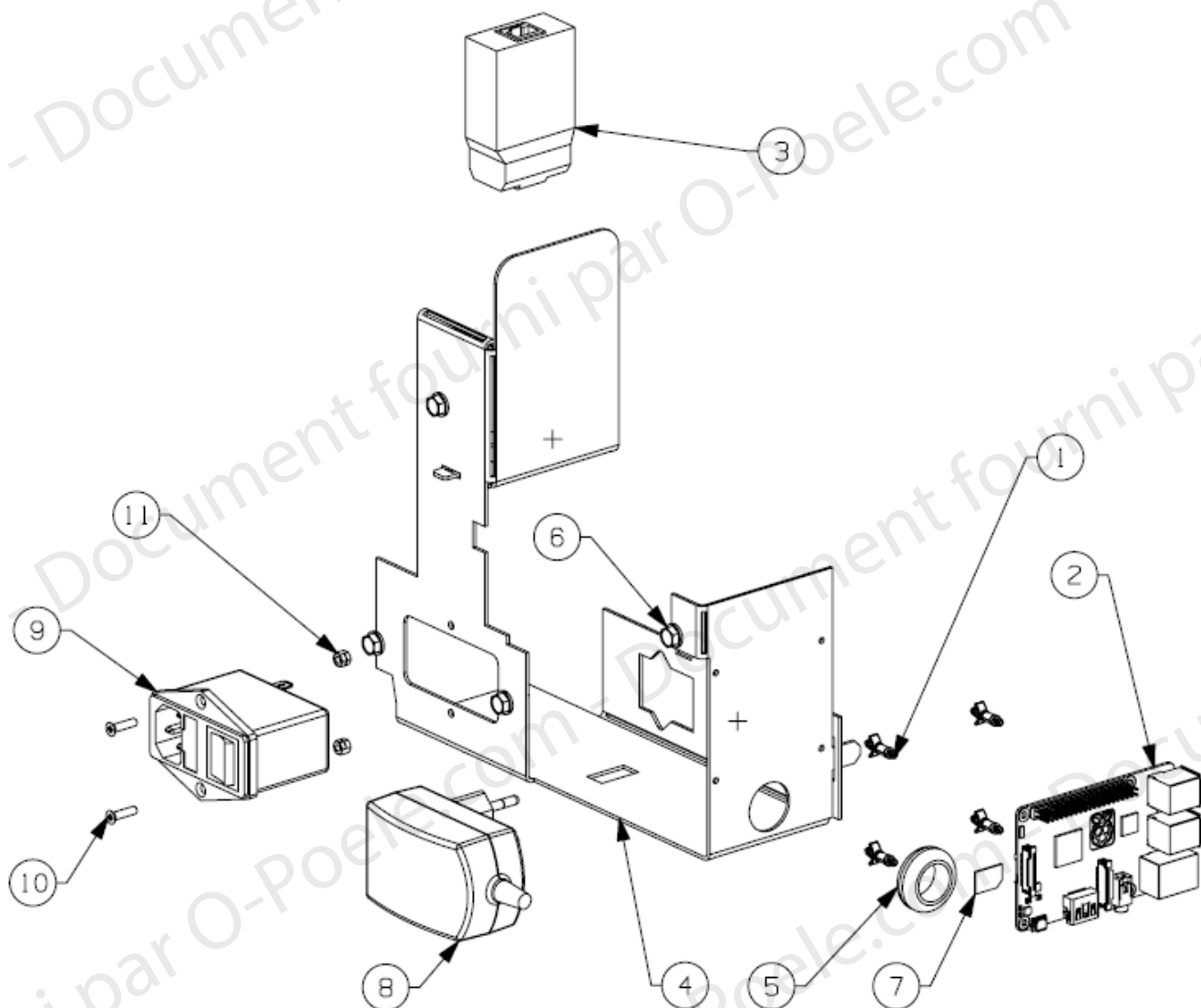
COMPOSANTS NON REPRESENTES

16645	COLLIER DE FIXAT,NYLON 2,4X180	4
36474	FAISCEAU KLIXON PRESSOSTAT ET VSF	1
36479	CABLE DE MASSE ALIMENTATION	1
38396	FIL DE MASSE+OEILLET	1
38398	FAISCEAU SONDE DE TEMPERATURE	1
39718	FAISCEAU ALIMENTATION ET BOUGIE	1
35824	BORNIER 2 CONNEXIONS A LEVIER	2
36476	FAISCEAU EXTRACTEUR	1
36475	FAISCEAU DE VENTILATEUR DE CONVECTION	1
36444	FAISCEAU DE CAPTEUR DE PRESSION	1
29850	CORDON SECTEUR COUDE LG.2M	1
29541	TUBE SILICONE 375 mm	1
29541	TUBE SILICONE 340 mm	1
29541	TUBE SILICONE 260 mm	1
29541	TUBE SILICONE 40 mm	1
CODE ART,	DESIGNATION	QTE

13	36451	SERRE CABLE PLAT ADHESIF/VISSABLE TYPE VERROUILLABLE	2
12	19331	VIS AUTOT.CHC M4X8 TET,BAS.ZNN	2
11	02877	RONDELLE EVENTAIL M5 A DENTURE EXTERIEURE	2
10	11138	VIS A TOLE HE 4,8X12,7 ZNN	2
9	31558	BRIDE A CLIPSER	3
8	02748	RONDELLE EVENTAIL M4 A DENTURE EXTERIEURE	2
7	29549	PRESSOSTAT	1
6	40756	BRIDE A ENCLIQUETER	1
5	41287	PLATEFORME ELECTRIQUE	1
4	36415	CAPTEUR DE PRESSION	1
3	33747	ENTRETOISE	6
2	28961	LANGUETTE TERRE	1
1	37196	CARTE ELECTRONIQUE CEZA CHARGEE SAV	1
REP	CODE	DESIGNATION	QTE



12	29272	MANCHON CAOUTCHOUC	1
11	29552	EMBOUT PRESSOSTAT	1
10	16737	RONDELLE NORDLOCK NL6SPC	4
9	16731	VIS HE EMBASE CRANTEE M6X20 ZNN	4
8	06443	VIS TOLE CBLZ 2.9X9.5 ZNN	2
7	36732	PLAQUE INTERMEDIAIRE VSF	1
6	35706	THERMOSTAT 110 degres A	1
5	28574	ES VIS SANS FIN	1
4	29020	EM PALIER VSF	1
3	29198	VIS STHC TETE BT CUVETTE M6x16 ZBLC	1
2	28582	BAGUE DE BRIDAGE	1
1	31252	MOTOREDUCTEUR MCZ GF4415UNB	1
REP	CODE	DESIGNATION	QTE



11	14150	ECROU FENDU ESN H130 M3 C.JAUNE	2
10	02716	VIS FZ M3X12 POZI ZNN	2
9	35714	CONNECTEUR INTERRUPTEUR	1
8	42992	CABLE D'ALIMENTATION CARTE	1
7	42995	CARTE MEMOIRE MICRO SDHC	1
6	11138	VIS A TOLE HE 4,8X12,7 ZNN	4
5	28963	PASSE CABLE	1
4	42991	SUPPORT MODULE E-CONTROL	1
3	42986	KIT CONVERTISSEUR USB-ETHERNET FKCCZ003	1
2	42985	CARTE RASPBERRY PI 3 MODEL B	1
1	42989	ENTRETOISE POUR CARTE DIAMETRE 4,4 HAUTEUR 9,5	4
REP	CODE	DESIGNATION	QTE